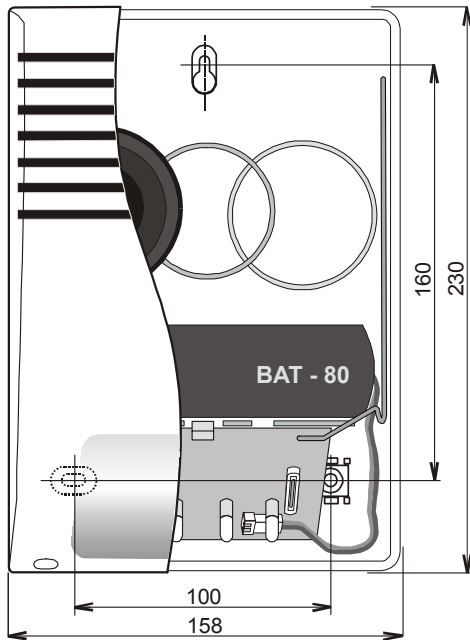


# The JA-80A vezeték nélküli kültéri hang-fényjelző

A JA-80A vezeték nélküli kültéri hang-fényjelző a Jablotron Oasis 80 rendszer része. Célja a rendszer vizuális és akusztikus riasztási jelzéseinek és saját szabotázs riasztásainak leadása a védett területen kívül. A működéséhez szükséges tápfeszültséget hosszú élettartamú lítium elemekből nyeri, és a Jablotron Oasis protokoll segítségével vezeték nélkül kommunikál a központi egységgel.



## Telepítés

A hang-fényjelző telepítésére csak szakképzett telepítő szakember jogosult. A hang-fényjelzőt egy erre megfelelő sima, függőleges falfelületre kell telepíteni, a villogóval lefelé. A készülék mechanikai védelmére ne telepítsen semmilyen fém védőrácsot, vagy keretet, mert az akadályozhatja a rádiós kommunikációt.

1. **Nyissa fel a hangjelző fedelét** (2 csavar az alsó részen)
2. **Emelje ki a belső átlátszó fedelet** (csavarja ki a rögzítő csavart, és nyomja finoman jobbra)
3. **szerezze fel a hangjelzőt** a kívánt helyre (3 csavar)
4. **Állítsa be a kívánt működési paramétereket** a belső jumperek segítségével (lásd lejjebb)
5. **Tárolja le a hangjelzőt a központ memóriájába:**
  - a) Lépjön a központtal Programozói módba, majd az 1 gomb lenyomásával lépjen be a **Letárolási üzemmódba** (a kezelőn az első szabad memóriacím jelenik meg, de a nyíl gombokkal Ön is kiválaszthatja a megfelelő memóriacím értéket)
  - b) **Csatlakoztassa a hangjelző készenléti elemeinek csatlakozóját** – (a villogó villogni kezd, és amikor abbahagyja, a letárolási művelet sikeresen véget ért)
  - c) A **Letárolási módból** a # gomb lenyomásával léphet ki
6. **Szerelje vissza a belső és külső fedeleket**

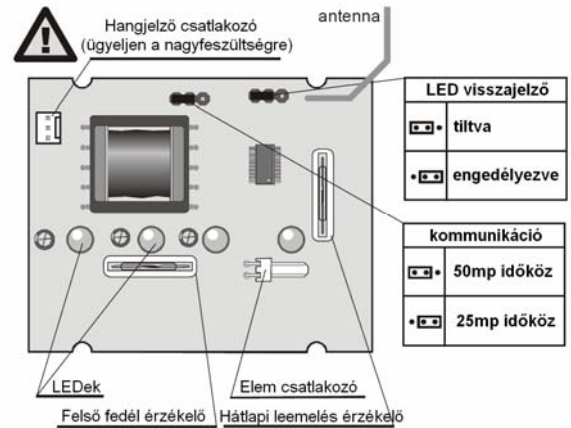
## Megjegyzés:

- A központi egység memóriájába több hangjelző is letárolható
- Ha a hangjelző a villogást nem hagyja abba, az azt jelenti, hogy a letárolási kísérlet nem járt sikerrel. Ilyen esetben ellenőrizze, hogy a központi egység Letárolási üzemmódban van-e, és hogy antennája megfelelően csatlakoztatva van-e. A hangjelzőnek legalább 2 méter távolságban kell lennie a központtól a letárolási művelet közben.

## Jumperek

**50 / 25** beállítja azt az időközt, amikor a hangjelző ellenőrzi a központi egység állapotát. A funkció célja a készenléti állapotban levő hangjelző energiafelhasználásának minimalizálása. 50 vagy 25 másodpercenként (választható) a vevőegység bekapcsol és lekérdezi a központ állapotát. Az 50 másodperces nyugalmi időszak nem csak késlekedést jelent, de jelentősen megnöveli a használt elem élettartamát.

**LED BE/KI** engedélyezése esetén a villogó 60 másodpercenként megvillog. Tiltott állapotban a villogó csak riasztáskor ad fényjelzést.



## A hang-fényjelző működése

Ha a központ külső jelzőeszközei (EW) működésbe lépnek, a kültéri hangjelző is hang és fényjelzést ad (50/25 mp késleltetéssel – lásd 50/25 jumper). A hangjelző (a központ beállításától függően) legfeljebb 3 percig van működésben, a villogó pedig 30 perccel tovább. A villogó működése leállítható a riasztás nyugtázásával a központi egységnek.

Ha a szabotázsjelző áramköre működésbe lép, a hangjelző szabotázsjelzést küld a központnak.

**Figyelem** – ügyeljen az áramütés veszélyre. Ha a hangjelző működésben van, nagy feszültségű AC jelet generál, tehát ne érintse meg a belső fém alkatrészeket. Mielőtt bármilyen karbantartási munkát megkezdene, kapcsolja a rendszert programozói módba. Ne feledje, hogy a hangjelző bármikor működésbe léphet, ha az elem csatlakoztatva van.

## Teszt

Teszt riasztás kiváltása esetén a hangjelzőnek működésbe kell lépnie 25 (vagy 50) másodpercen belül.

A hangjelző rádiós jelszintjének méréséhez léptesse a központot jelszintmérő üzemmódba, majd aktiválja a szabotázs kapcsolót a fedél kinyitásával.

## Elemcsere

A hangjelző folyamatosan ellenőrzi elemeinek állapotát, és ha a feszültség szint egy megadott szint alá csökken, jelzést ad a központnak (ami értesítést küld a telepítőnek, vagy a tulajdonosnak). A hangjelző tovább működik, de az elemet 2 héten belül ki kell cserélni. Csere céljára kizárólag Jablotron BAT-80 elemet használjon.

**Ne próbálkozzon az elem töltésével.** Amikor az elem kimerül, a környezetvédelmi előírások szerint gondoskodjon a gyűjtőhelyen történő leadásáról.

## A hang-fényjelző eltávolítása a rendszerből

Ha a hangjelzőt eltávolítja a rendszerből, ne feledje törölni a központ memóriájából, hogy elkerülje a kommunikációs hiba jellegű hibajelzéseket.

## Műszaki adatok

|  |                                  |
|--|----------------------------------|
| tápfeszültség                                    | lithium battery BAT-80 Jablotron |
| várható elem élettartam                          | max. 5 év (50 mp felügyelettel)  |
| kommunikációs sáv                                | 868 MHz, Oasis protokoll         |
| kommunikációs távolság                           | max 300m (nyílt területen)       |
| hangjelző  | piezo elektromos, 112 dB/1m      |
| hallható riasztás maximális időtartama           | 3 perc                           |
| villogó maximális működési időtartam riasztáskor | 30 perc                          |
| környezetállóság                                 | IP34D                            |
| EN 50131-1 fokozat                               | 2                                |
| méretek  | 230 x 158 x 75 mm                |
| működési hőmérséklet                             | -25 to +60°C                     |
| Használatba vételi engedély                      | no. VO-R/10/08.2005_24           |



A Jablotron Ltd. kijelenti, hogy a JA-80A készülék teljesíti a vonatkozó 1999/5/EC előírásokat, és megfelel az abban foglalt irányelveinek. A tanúsítvány megtekinthető a [www.jablotron.com](http://www.jablotron.com), Technical Support oldalon.



**Megjegyzés:** Bár a készülék nem tartalmaz környezetkárosító anyagokat, a működésképtelenné vált eszközt a környezetvédelmi előírások figyelembe vételével mindig át kell újrahasználni.